

Drop-in units

Drop-in getemperd glas warmplaat 4/1GN, etagere met warmhoudlampen

ARTIKEL _____

MODEL _____

NAAM _____

SIS _____

AIA _____



341182 (D04C4)

Getemperd glas warmplaat
4/1 GN, etagere met
halogeen warmhoudlampen

Omschrijving

Product Nr.

Warmplaat van 1302x530 mm voor schalen of 4x 1/1 GN platen. Voor inbouw in een door derden te leveren buffetunit. 8 mm dikke zwarte getemperd glazen warmplaat met omranding en omkasting van roestvrijstaal AISI304. Foliotype verwarmingselementen met een laag energieverbruik, gelijkmatig verdeeld onder de warmplaat. Temperatuur instelling van 105°C tot 115°C. Oververhitting beveiliging. Inbouw bedieningspaneel met digitaal display en tiptoetsen voor temperatuur instelling. Etagere met roestvrijstalen A-type steunen, vlak glazen bovenblad/hoestruit en halogeen warmhoudlampen. Verbindingskabel tussen het bedieningspaneel en de warmplaat. Elektra aansluitkabel zonder stekker.

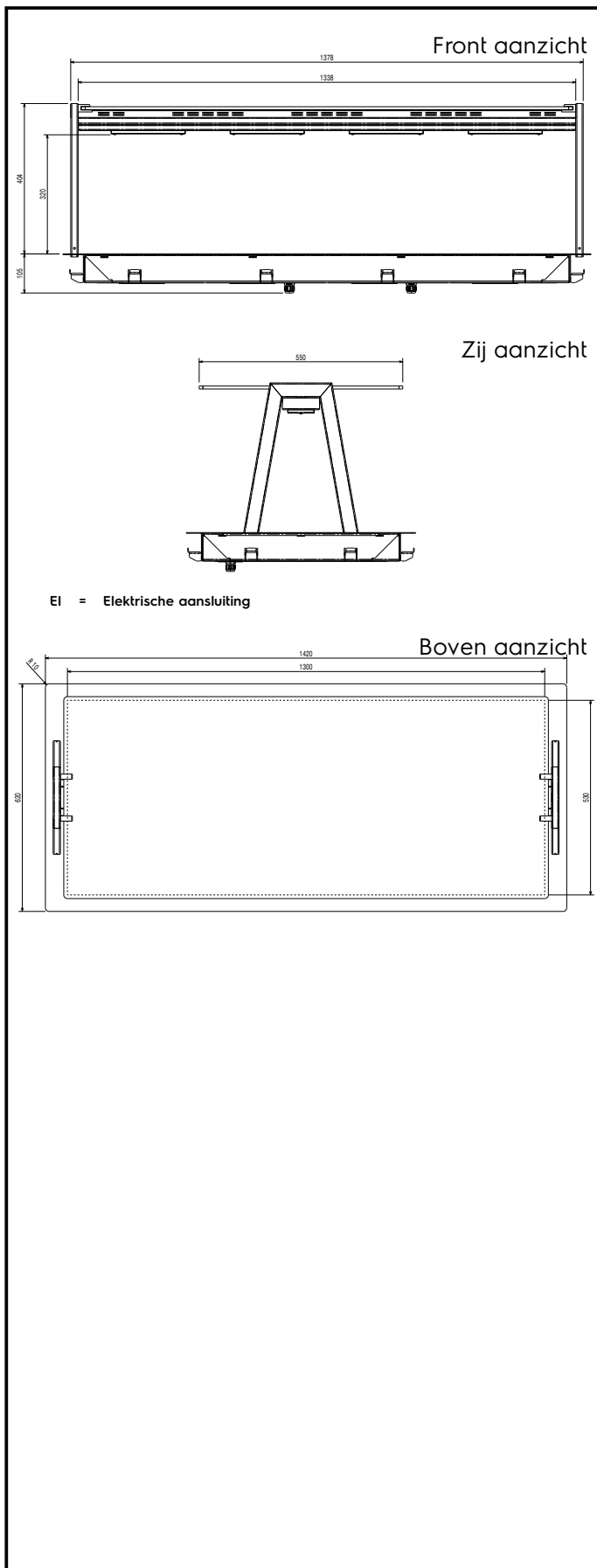
Uitvoering

- Elektronische beveiliging tegen oververhitting.
- Nauwkeurige temperatuur instelling op 0,1°C.
- Standaard geleverd met een digitaal geregelde thermostaat die in overeenstemming is met HACCP normen en met visuele alarmeringen voor te hoge of te lage temperaturen.
- Voor presentatie van het voedsel op schalen of borden.
- Uitgevoerd met een zwarte warmplaat van getemperd glas met geïntegreerde folie verwarmingselementen en een omranding van roestvrijstaal AISI304.
- Speciaal ontworpen folie verwarmingselementen voor een maximale warmte overdracht naar het oppervlak en dezelfde temperatuur over de gehele plaat.
- Perfect voor een elegant buffet voor presentatie op het ruime oppervlak van warme schotels zoals pizza, omelet, warme broodjes, en dergelijke.
- CB en CE gecertificeerd door een onafhankelijke organisatie.
- Voedsel geplaatst met de juiste temperatuur behoudt zijn kern temperatuur overeenkomstig de Afnor standaard.
- Stijlvolle A-type étagère, ontworpen voor verhoogde zichtbaarheid van de gepresenteerde etenswaren.
- De étagère is uitgevoerd met halogeen warmhoudlampen.
- Ontworpen voor vlakke inbouw voor makkelijke reiniging en voor opstellingen met een modern design.

Constructie

- Elektronische controle met digitaal temperatuur display.
- Omranding van roestvrijstaal AISI304 met afgeronde hoeken voor makkelijk schoonmaken.
- IPX4 water protectie.
- De tegen de bodem gemonteerde verwarmingselementen zijn uitgevoerd met een veiligheids thermostaat.
- De étagère van roestvrijstaal AISI304 met vlakke glazen bovenblad/hoestruit.

Goedkeuring



Elektra

Voltage	
341182 (D04C4)	220-240 V/1N ph/50/60 Hz
Elektrisch max. vermogen	1.18 kW
Stekker type	Kabel zonder stekker

Algemene gegevens

Externe afmetingen, lengte	1420 mm
Externe afmetingen, breedte	620 mm
Externe afmetingen, hoogte	484 mm
Gewicht, netto	45.35 kg
Temperatuur	+105 / +115 °C
Plaat lengte	1302 mm
Plaat breedte	530 mm
Waterdichtheid index	IPX4

Duurzaamheid

Amperage	6 Amps
-----------------	--------